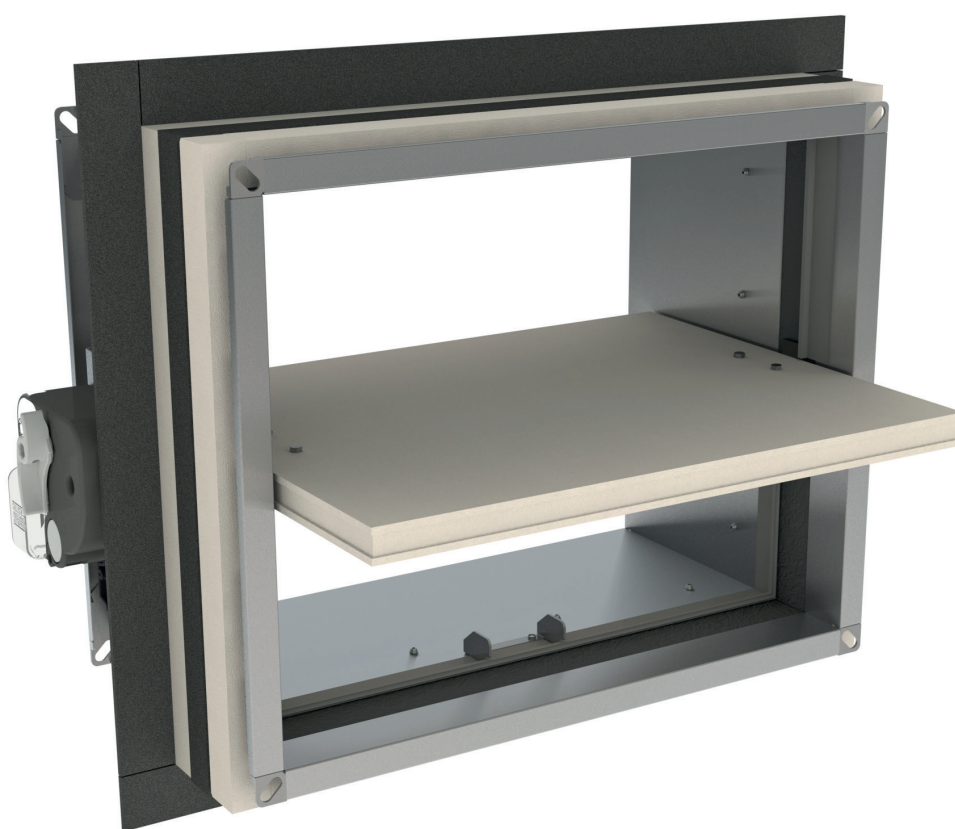


CU-LT-1S

Serranda tagliafuoco rettangolare per montaggio a sbalzo, ottimizzata per resistere fino a 120 minuti.



CE
0749



UK
CA



Sommario

Dichiarazione di prestazione	4
Presentazione del prodotto CU-LT-1S	5
Gamma e dimensioni CU-LT-1S	6
Evolution - kit	7
Opzioni - al momento dell'ordine	9
Tipi di flangia - al momento dell'ordine	9
Stoccaggio e movimentazione	10
Installazione	10
Posizione del fusibile termico (attuatore con ritorno a molla BFLT)	11
Installazione a una distanza minima da un'altra serranda o da una struttura di supporto adiacente	11
Installazione in pareti e pavimenti rigidi nonché in parete di blocchi di gesso	12
Installazione in parete leggera (pannello di cartongesso con telaio metallico)	13
Installazione distante dalla parete + GEOFLAM	14
Funzionamento e meccanismi	16
Connessione elettrica	20
Pesi	22
Dati di selezione	23
Esempio	24
Ordine di esempio	27
Approvazioni e certificati	28

Spiegazione delle abbreviazioni e dei pittogrammi

Ln = larghezza nominale	E.TELE = alimentazione magnete	Sn = superficie libera
An = altezza nominale	E.ALIM = alimentazione motore	ζ [-] = coefficiente di perdita di carico
Dn = diametro nominale	V = Volt	Q = flusso d'aria
E = integrità	W = watt	ΔP = perdita di carico statica
I = isolamento termico	Auto = automatico	v = velocità dell'aria nel canale di ventilazione
S = perdite di fumo	Tele = con controllo a distanza	Lwa = livello di potenza sonora ponderato A
Pa = Pascal	Pnom = capacità nominale	Lw oct = livello di potenza sonora per frequenze centrali per banda d'ottava
ve = attraversamento verticale nella parete	Pmax = capacità massima	dB (A) = valore decibel ponderato A
ho = attraversamento orizzontale nel pavimento	GKB (tipo A) / GKF (tipo F): "GKB" sta per pannelli in cartongesso standard (tipo A secondo EN 520) mentre "GKF" offre una resistenza al fuoco per uno spessore simile (tipo F secondo EN 520)	ΔL = fattore di correzione
o -> i = soddisfa i criteri dall'esterno (o) all'interno (i)	Cal-Sil = silicato di calcio	
i <-> o = lato fuoco non importante	OP = opzione (in dotazione con il prodotto)	
VCA = tensione con corrente alternata	KIT = kit (ordinabile separatamente per riparazioni o conversioni)	
VCC = corrente diretta CC	PG = flangia di connessione al canale di ventilazione	

	installazione rapida		prestazione acustica ottimale
	superficie libera ottimale e perdita di carico minima		a tenuta d'aria classe C secondo EN1751
	adatta per installazione a sbalzo		adatta all'installazione a distanza dalla parete
	dimensioni intermedie su richiesta		

DICHIARAZIONE DI PRESTAZIONE

CE_DOP_Rf-t_C14_IT - F-01/01/2024

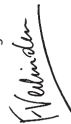
1. Codice identificativo univoco del tipo di prodotto:	CU-LT-15
2. Utilizzo(i) previsto(i):	Serranda tagliafuoco rettangolare da utilizzare in combinazione con pareti divisorie per mantenere separati i compartimenti antincendio in impianti di riscaldamento, ventilazione e condizionamento.
3. Produttore:	Rf-Technologies NV, Lange Ambachtstraat 40, B-9860 Oosterzele
4. Sistema(i) di AVCP:	Sistema 1
5. Norma armonizzata/documento di valutazione europeo; organismo notificato/ valutazione tecnica europea, organismo di valutazione tecnica, organismo notificato; certificato di costanza della prestazione:	EN 15650:2010, BCCA con numero di identificazione 0749; BCCA-0749-CPR-BC1-606-0464-15650-06-0464
6. Prestazione dichiarata secondo EN 15650:2010	(Resistenza al fuoco secondo EN 1366-2 e classificazioni secondo EN 13501-3)

Gamma	Tipo	Parete	Tenuta	Installazione	Prestazione
200x100 mm ≤ CU-LT-1s ≤ 800x600 mm	Parete rigida	Calcestruzzo aerato ≥ 100 mm	Non applicabile	1	EI 120 (V _{e,i} ↔ o) S - (500 Pa)
	Parete leggera	Pannello di cartongesso con telaio metallico tipo A (EN 520) ≥ 100 mm	Canale zincato + GEOFLAM® F 4,5 mm + malta	2	EI 120 (V _{e,i} ↔ o) S - (500 Pa)
		Pannello di cartongesso con telaio metallico tipo F (EN 520) ≥ 100 mm	Non applicabile	1	EI 60 (V _{e,i} ↔ o) S - (500 Pa)
		Blocchi di gesso ≥ 70 mm	Non applicabile	1	EI 90 (V _{e,i} ↔ o) S - (500 Pa)
		Pavimento rigido	Calcestruzzo aerato ≥ 150 mm	Non applicabile	1
1	Tipo di installazione: a sbalzo, 0/90/180/270°		2	Tipo di installazione: montaggio remoto, 0/180°	

Condizioni di attivazione nominali/sensibilità:	Conforme
Ritardo di risposta (tempo di risposta): tempo di chiusura	Conforme
Affidabilità operativa: ciclaggio	MFLSP - 50 cicli; BEL(T) - 10000 cicli; ONE - 10000 cicli; ONE-X - 10000 cicli; UNIQ - 10000 cicli
Durabilità del ritardo di risposta:	Conforme
Durabilità dell'affidabilità operativa:	Conforme
Protezione contro la corrosione secondo EN 60068-2-52:	Conforme
Perdite da involucro serranda secondo EN 1751:	≥ classe C

La prestazione del prodotto sopra identificato è conforme al set di prestazioni dichiarate. La presente dichiarazione di prestazione è rilasciata, conformemente al regolamento (UE) n. 305/2011, sotto l'esclusiva responsabilità del produttore in precedenza identificato.

Firmato in nome e per conto del produttore da:
Frank Verlinden, Head of Product Management



Oosterzele, 01/01/2024



Norma armonizzata
EN 15650:2010



Presentazione del prodotto CU-LT-1S

Serranda tagliafuoco rettangolare per installazione a sbalzo, ottimizzata con una resistenza al fuoco fino a 120 minuti. Il modello CU-LT-1S coniuga l'efficienza energetica della nostra gamma di serrande ottimizzate (perdita di carico minima, piccoli ingombri) con la facilità e la velocità del montaggio a secco. Facile da montare e leggera, la serranda CU-LT-1S rappresenta la soluzione ideale per progetti di ristrutturazione e, in genere, per punti in cui l'accesso alla serranda da un lato della parete è difficile, se non impossibile (serranda terminale).

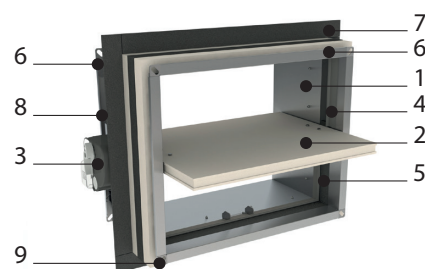
Le serrande tagliafuoco sono installate nei punti in cui i canali di ventilazione attraversano compartimentazioni antincendio. Il loro scopo è quello di ripristinare il grado di resistenza al fuoco della parete attraversata, prevenendo al tempo stesso la propagazione del fumo. Le serrande tagliafuoco sono classificate in base al grado di resistenza al fuoco, alle caratteristiche aeruliche e anche alla semplicità d'installazione. Tutte le serrande tagliafuoco Rf-Technologies sono marcate CE. Le serrande possono essere dotate di vari tipi di meccanismi, a seconda di esigenze specifiche legate al progetto o alle normative locali.

- ✓ installazione rapida
- ✓ superficie libera ottimale e perdita di carico minima
- ✓ prestazione acustica ottimale
- ✓ maggiore volume abitabile grazie agli ingombri ridotti
- ✓ a tenuta d'aria classe C secondo EN1751



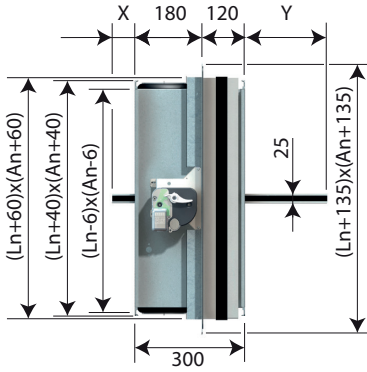
- testata secondo EN 1366-2 fino a 500 Pa
- adatto per installazione a sbalzo su parete rigida, pavimento rigido e parete leggera (parete in cartongesso con telaio in metallo, blocchi di cartongesso)
- adatta all'installazione a distanza dalla parete
- meccanismo di azionamento esterno alla parete
- non richiede manutenzione
- per uso in ambienti interni
- dimensioni intermedie su richiesta
- temperatura di esercizio: max. 50°C

1. involucro in acciaio zincato
2. pala della serranda
3. meccanismo di comando
4. tamponatura di fumo a bassa temperatura
5. striscia intumescente
6. flangia di connessione PG20
7. controcornice a sbalzo
8. identificazione prodotto
9. bullone e dado a gabbia



Gamma e dimensioni CU-LT-1S

Fuoriuscita della pala: X = sul lato meccanismo, Y = sul lato parete

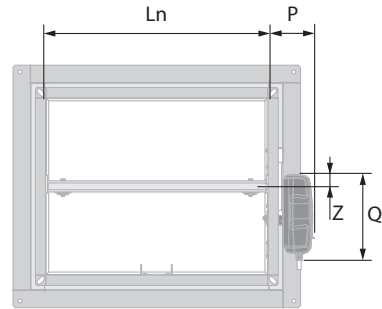
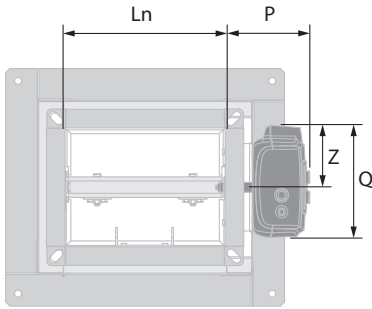


Hn (mm)	150	200	250	300	350	400	450	500	550	600
x	-	-	-	-	-	-	-	17	42	67
y	2	27	52	77	102	127	152	177	202	227

	IV	V
(W x H) mm	200x100	800x600


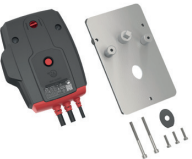






An < 400 mm

An ≥ 400 mm



	MFUSP	ONE (X)	BFL(T)		MFUSP	ONE (X)	BFL(T)
P	101	97	81	P	101	97	81
Q	122	136	80	Q	123	191	80
Z	61	75	40	Z	28	27	40

Evolution - kit

	KIT MFUSP	Meccanismo di sblocco automatico con elemento fusibile
	KIT ONE T 24 FDCB	Attuatore con ritorno a molla ONE 24 V (con elemento fusibile T) + interruttore di inizio e fine corsa bipolare
	KIT ONE T 24 FDCU	Attuatore con ritorno a molla ONE 24 V (con elemento fusibile T) + interruttore di inizio e fine corsa unipolare
	KIT ONE T 24 FDCU ST	Attuatore con ritorno a molla ONE 24 V (con elemento fusibile T) + interruttore di inizio e fine corsa unipolare + connettore (ST)
	KIT ONE T 230 FDCB	Attuatore con ritorno a molla ONE 230 V (con elemento fusibile T) + interruttore di inizio e fine corsa bipolare
	KIT ONE T 230 FDCU	Attuatore con ritorno a molla ONE 230 V (con elemento fusibile T) + interruttore di inizio e fine corsa unipolare
	KIT ONE T 230 FDCU ST	Attuatore con ritorno a molla ONE 230 V (con elemento fusibile T) + interruttore di inizio e fine corsa unipolare + connettore (ST)
	KIT ONE-X 24	Attuatore con ritorno a molla ONE-X 24 V (con elemento fusibile T)
	KIT ONE-X 230	Attuatore con ritorno a molla ONE-X 230 V (con elemento fusibile T)


KIT BFL24

Attuatore con ritorno a molla BFL 24V


KIT BFL24-ST

Attuatore con ritorno a molla BFL con connettore 24 V


KIT BFL230

Attuatore con ritorno a molla BFL 230V


KIT BFLT24

Attuatore con ritorno a molla BFL 24 V con fusibile termico (T)


KIT BFLT24-ST

Attuatore con ritorno a molla BFL 24 V con fusibile termico (T) e connettore (ST)


KIT BFLT230

Attuatore con ritorno a molla BFL 230 V con fusibile termico (T)


KIT BFLT230-ST

Attuatore con ritorno a molla BFL 230 V con fusibile termico (T)


KIT BFN24

Attuatore con ritorno a molla BFN 24V (per le serrande prodotte prima del 1/7/2015 devono essere utilizzati i kit BFN anziché i kit BFL)


KIT FDCU MFUS(P)

Interruttore inizio e fine corsa unipolare



KIT SN2 BFL/BFN

Interruttore inizio e fine corsa bipolare



KIT ZBAT 72

Ricambio nero per fusibile termico per BFLT/BFNT



KIT FUS 72 MFUS(P)

Elemento fusibile 72°C



FUS72 ONE

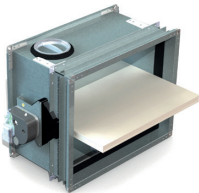
Elemento fusibile 72°C



MECT

Casella di testo per i meccanismi 24/48 V (magnete, motore, interruttori di inizio e fine corsa)

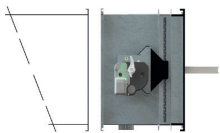
Opzioni - al momento dell'ordine



UL

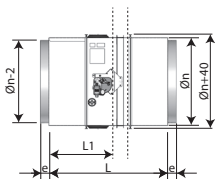
Portina di ispezione (set di 2)

Tipi di flangia - al momento dell'ordine



PG20

Connessione a canali con flange da 20 mm (con profilo di scorrimento o bulloni). Fori ellittici Ø 9,5 x 16 mm.



PRJ

Connessione circolare con anello di tenuta in gomma a una serranda rettangolare con flangia PG20.

Stoccaggio e movimentazione

Poiché questo prodotto è un elemento di sicurezza, è necessario conservarlo e trattarlo con cura.

Evitare:

- urti o danni
- contatto con acqua
- deformazione dell'involucro


Si consiglia di:

- scaricare in un'area asciutta
- non rovesciare o fare ruotare il prodotto per spostarlo
- non usare la serranda come ponteggio, tavolo di lavoro ecc.
- non conservare serrande più piccole dentro quelle più grandi

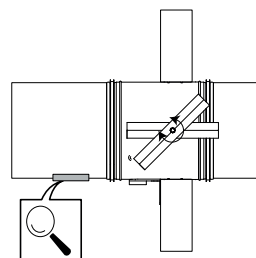
Installazione

Punti generali

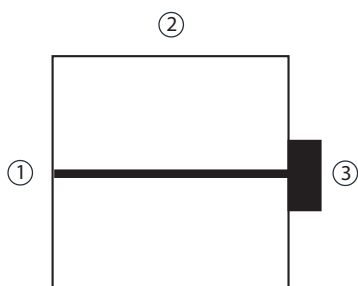
- L'installazione deve essere conforme al manuale di installazione e al rapporto di classificazione.
- Orientamento dell'asse: vedere la dichiarazione di prestazione.
- Evitare di ostruire canali adiacenti.
- Installazione del prodotto: sempre con pala della serranda chiusa.
- Verificare se la pala può muoversi liberamente.
- Rispettare le distanze di sicurezza da altri elementi costruttivi. Anche il meccanismo deve rimanere accessibile: lasciate 200 mm di spazio libero intorno all'alloggiamento.
- La classe di tenuta all'aria sarà mantenuta se la serranda viene installata come descritto nel manuale di installazione.
- Le serrande tagliafuoco Rf-t sono sempre testate in costruzioni standardizzate secondo EN 1366-2. I risultati ottenuti sono validi per installazioni simili con resistenza al fuoco, spessore e densità uguali o superiori alla struttura di supporto utilizzata durante la prova.
- Se lo spessore della parete supera lo spessore minimo specificato nelle nostre istruzioni di installazione, si applicano le seguenti condizioni alla profondità della sigillatura:
 - Per le pareti flessibili e le pareti con sistema a pannelli sandwich, la sigillatura deve essere sempre applicata sull'intera profondità della parete.
 - Nel caso di pareti rigide, pavimenti rigidi e pareti in blocchi di gesso, è sufficiente la profondità minima di sigillatura indicata nelle nostre istruzioni di installazione (spesso pari allo spessore minimo della parete). Applicare la sigillatura all'altezza della pala della serranda (dall'indicazione del limite della parete).
- Quando si installa una serranda tagliafuoco in una parete metallica flessibile, alcuni metodi di installazione non richiedono profili di rinforzo intorno all'apertura della parete dal punto di vista della protezione antincendio (vedere sotto). Per la realizzazione di questo tipo di parete, attenersi sempre alle istruzioni generali del produttore di questi sistemi di pareti.
- La serranda deve assicurare un accesso per ispezione e manutenzione.
- Prevedere almeno due prove di funzionamento ogni anno.

 TEST

2021	<input checked="" type="checkbox"/>		<input checked="" type="checkbox"/>
2022	<input checked="" type="checkbox"/>		<input type="checkbox"/>
2023	<input type="checkbox"/>		<input type="checkbox"/>
2024	<input type="checkbox"/>		<input type="checkbox"/>
2025	<input type="checkbox"/>		<input type="checkbox"/>

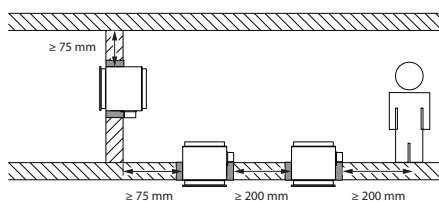


Posizione del fusibile termico (attuatore con ritorno a molla BFLT)

1


1. Posizione del fusibile termico sull'involucro della serranda: 1. sul lato opposto del meccanismo se $A < 250$ mm e $L < 250$ mm; 2. nella parte superiore se $A < 250$ mm e $L \geq 250$ mm; 3. sul lato meccanismo se $H \geq 250$ mm.

Installazione a una distanza minima da un'altra serranda o da una struttura di supporto adiacente

1


1. Principio

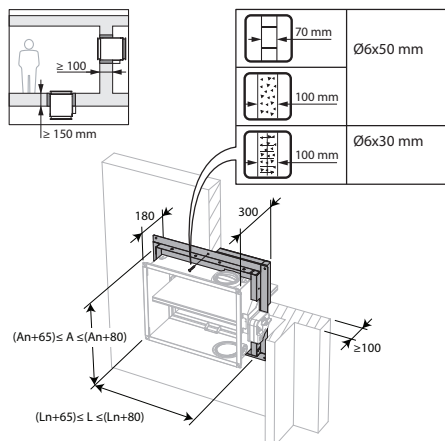
Secondo gli standard di prova europei, una serranda antincendio deve essere installata ad una distanza minima di 75 mm dalla parete adiacente e a 200 mm da un'altra serranda, a meno che la soluzione non sia stata testata per una distanza minore.

Installazione in pareti e pavimenti rigidi nonché in parete di blocchi di gesso

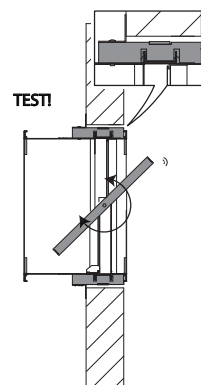
Il prodotto è stato testato e approvato in:

Gamma	Tipo parete		Tenuta	Classificazione
$200 \times 100 \text{ mm} \leq \text{CU-LT-1s} \leq 800 \times 600 \text{ mm}$	Parete rigida	Calcestruzzo aerato $\geq 100 \text{ mm}$	Non applicabile	El 120 (v_e i \leftrightarrow o) S - (500 Pa)
$200 \times 100 \text{ mm} \leq \text{CU-LT-1s} \leq 800 \times 600 \text{ mm}$	Pavimento rigido	Calcestruzzo aerato $\geq 150 \text{ mm}$	Non applicabile	El 120 (h_o i \leftrightarrow o) S - (500 Pa)
$200 \times 100 \text{ mm} \leq \text{CU-LT-1s} \leq 800 \times 600 \text{ mm}$	Parete leggera	Blocchi di gesso $\geq 70 \text{ mm}$	Non applicabile	El 120 (v_e i \leftrightarrow o) S - (500 Pa)

1



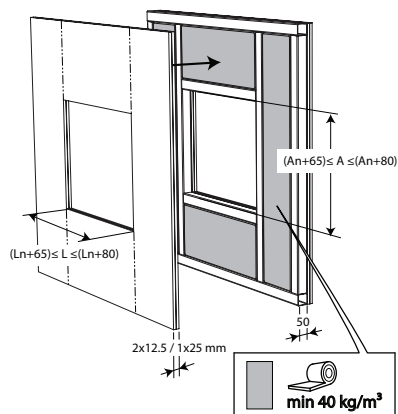
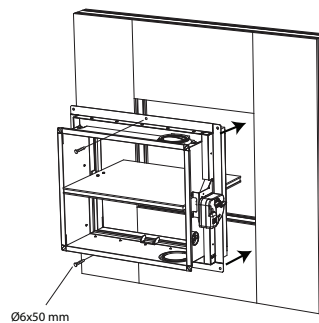
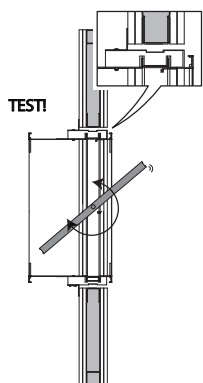
2



Installazione in parete leggera (pannello di cartongesso con telaio metallico)

Il prodotto è stato testato e approvato in:

Gamma	Tipo parete	Tenuta	Classificazione
$200 \times 100 \text{ mm} \leq \text{CU-LT-1s} \leq 800 \times 600 \text{ mm}$	Parete leggera	Pannello di cartongesso con telaio metallico tipo F (EN 520) $\geq 100 \text{ mm}$	Non applicabile
$200 \times 100 \text{ mm} \leq \text{CU-LT-1s} \leq 800 \times 600 \text{ mm}$	Parete leggera	Pannello di cartongesso con telaio metallico tipo A (EN 520) $\geq 100 \text{ mm}$	Non applicabile

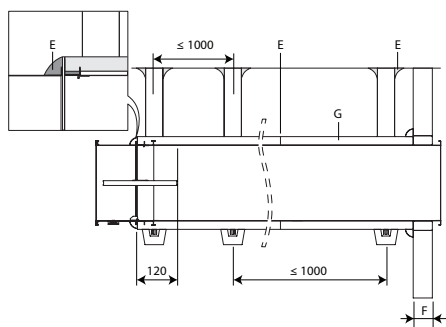
1

2

3


Installazione distante dalla parete + GEOFLAM

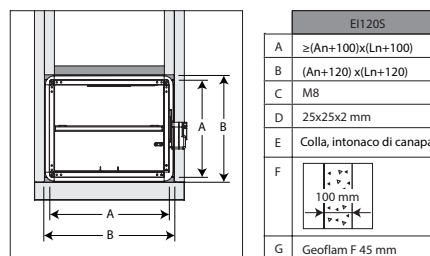
Il prodotto è stato testato e approvato in:

Gamma	Tipo parete	Tenuta	Classificazione
$200 \times 100 \text{ mm} \leq \text{CU-LT-1s} \leq 800 \times 600 \text{ mm}$	Parete rigida	Calcestruzzo aerato $\geq 100 \text{ mm}$ Canale zincato + GEOFLAM® F 45 mm + malta	EI 120 ($v_e i \leftrightarrow o$) S - (500 Pa)

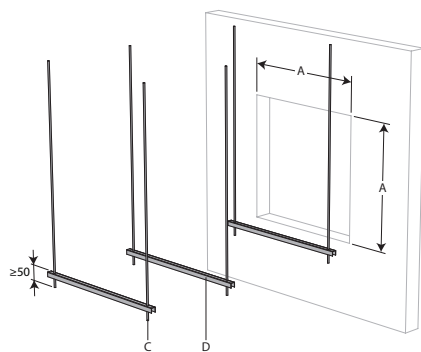
1



2

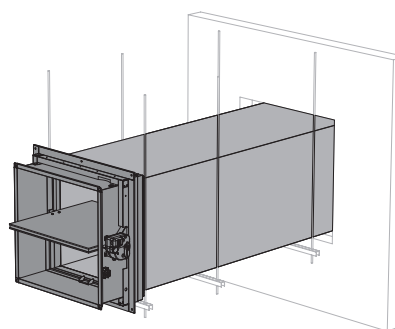


3



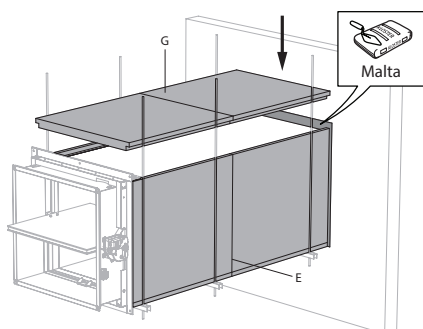
3. Nella parete viene ricavata un'apertura con dimensioni massime "A".

4

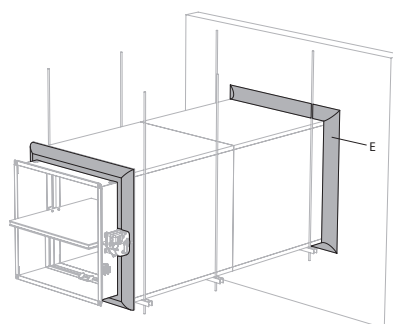


4. La serranda tagliafuoco è montata distante dalla parete al termine di un canale di ventilazione in metallo. Il canale è fornito di sostegni ogni 1000 mm.

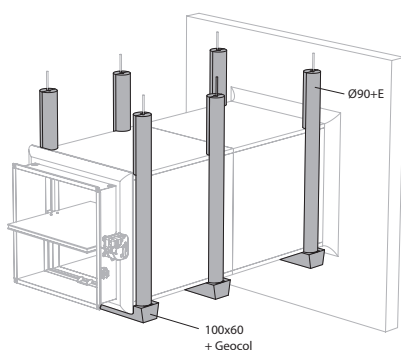
Tali sostegni sono costituiti da aste filettate tipo "C" e profilati in acciaio "D" a forma di U. Viene lasciato uno spazio libero di massimo 25 mm tra le aste filettate e le pareti verticali dell'involucro "B".

5


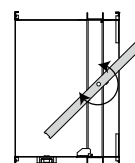
5. L'apertura del canale è sigillata con normale malta. Il canale è coperto con pannelli spessi 45 mm GEOFLAM F tipo "G". I pannelli aderiscono uno all'altro con colla e gessofibra "E". Anche l'involucro della serranda è ricoperto per una lunghezza di 120 mm.

6


6. I pannelli GEOFLAM F si estendono fino a una distanza di 15 mm dalla parete. Lo spazio libero è riempito di gessofibra. Lo stesso riempimento viene utilizzato per sigillare la connessione tra i pannelli GEOFLAM F e l'involucro della serranda.

7


7. Le aste filettate sono coperte da pannelli a forma di U GEOFLAM (Ø 90 mm) e fissate con colla e gessofibra. I profili sono coperti con gusci a forma di U GEOFLAM 100 x 60 mm, fissati alla parte inferiore del condotto con intonaco cementizio GEOCOL (GEOSTAFF).

8
TESTI


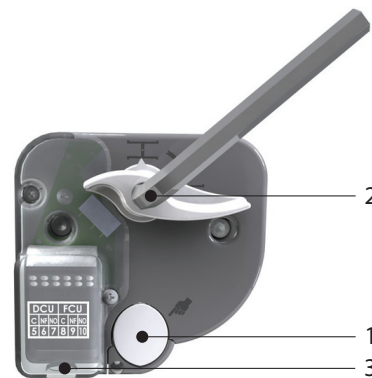
Manutenzione

- Non richiede alcuna manutenzione specifica.
- Prevedere almeno due prove di funzionamento ogni anno.
- Rimuovere la polvere ed eventuali altri contaminanti prima dell'avvio.
- Attenersi alle norme locali di manutenzione (es. BS9999 Allegato V; NF S 61-933) e EN13306.
- Leggere le istruzioni di manutenzione disponibili sul nostro sito Web: https://www.rft.eu/assets/PIM/DOCUMENTS/BROCHURE%20KITS/BRO_K139_MAINTENANCE_C.pdf
- Utilizzare fino al 95% di umidità, senza condensa.
- La serranda tagliafuoco può essere pulita con un panno asciutto o leggermente umido. È vietato l'uso di detergenti abrasivi o tecniche di pulizia meccanica (pennello).

Funzionamento e meccanismi**MFUS(P) Meccanismo automatico di sblocco**

Il meccanismo operativo MFUS(P) sgancia automaticamente la pala della serranda quando la temperatura nel canale di ventilazione supera i 72 °C. La serranda può inoltre essere sbloccata e riarmata manualmente.

1. pulsante di sblocco
2. leva di riarmo
3. ingresso cavi

**Opzioni - al momento dell'ordine**

FDCU Interruttore inizio e fine corsa unipolare

Sblocco

- **sblocco manuale:** premere il pulsante di sblocco (1).
- **sblocco automatico:** l'elemento fusibile fonde quando la temperatura nel canale di ventilazione raggiunge i 72 °C.
- **sblocco a distanza:** n/a

Riarmo

- **riarmo manuale:** ruotare la leva di riarmo (2) di 90° in senso orario (o utilizzare una chiave esagonale da 10 mm).
- **riarmo motorizzato:** n/a

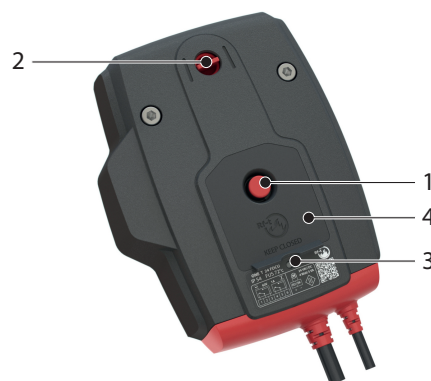
Attenzione:

- ▲ Il meccanismo non può essere testato da solo, senza essere collegato a una serranda. Una tale prova potrebbe danneggiare il meccanismo o ferire l'operatore.



ONE Attuatore con ritorno a molla per controllo a distanza

L'attuatore con ritorno a molla ONE è progettato per azionare in modo facile le serrande tagliafuoco Rf-t di qualsiasi dimensione, sia automaticamente che con comando a distanza. Disponibile in sei modelli, con tensione 24 V o 230 V o interruttori di posizione FDCB e in opzione con connettore (ST).



1. pulsante di sblocco
2. indicatore di posizione della pala
3. LED
4. vano batteria per riarmo motore

Sblocco

- **sblocco manuale:** premere brevemente il pulsante di sblocco (1) una volta.
- **sblocco automatico:** l'elemento fusibile reagisce non appena la temperatura nel canale raggiunge i 72 °C.
- **sblocco a distanza:** sezionamento della corrente.

Riarmo

- **riarmo manuale:** aprire il vano batteria (4) e inserire una batteria da 9 V contro le molle di contatto. Tenere questa posizione fino a quando il LED (3) non produce una luce continua. Verificare se l'indicatore (2) indica che la pala della serranda è in posizione aperta. Rimuovere la batteria, il LED si spegne. Chiudere il vano batteria.
- **riarmo motorizzato:** seziona l'alimentazione per almeno 5 sec. Alimentare l'attuatore (rispettare la tensione prevista) per almeno 75 secondi. Il riarmo si arresta automaticamente quando viene raggiunta la fine della corsa (serranda aperta).

Attenzione:

- ⚠ Se il LED (3) lampeggia velocemente (3x/sec.), la batteria è scarica: utilizzare una nuova batteria.
- ⚠ Se il LED (3) lampeggia lentamente (1x/sec.), è in corso il riarmo.
- ⚠ Se il LED (3) è sempre acceso, il riarmo è completato e il motore è alimentato.
- ⚠ Se l'attuatore rileva tensione sul cavo di alimentazione, è sufficiente un breve contatto della batteria per avviare il processo di riarmo.
- ⚠ L'alimentazione di questo attuatore non può essere sostituita singolarmente. Se il cavo è danneggiato, è necessario gettare e sostituire l'intera unità.
- ⚠ Il corpo del meccanismo contiene un sensore di temperatura. Quando la temperatura nel corpo supera i 72 °C, il meccanismo apre. Il LED lampeggia due volte al secondo. Quando la temperatura scende al di sotto dei 72 °C, il meccanismo può essere riarmato solo in modo motorizzato dopo un riarmo manuale (con una batteria).
- ⚠ Dopo l'azionamento, gli interruttori di fine corsa richiedono 1 secondo per raggiungere una posizione stabile.
- ⚠ Garantite che il dispositivo termico sia presente nell'attuatore. L'attuatore potrebbe non funzionare correttamente se non è il caso.

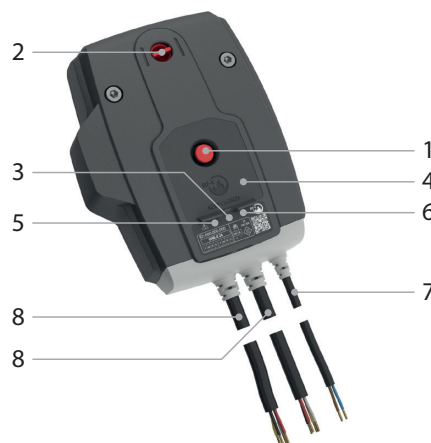
	prod. < 1/7/2015				prod. ≥ 1/7/2015			
	CR60(1s) CR120	CU-LT CU-LT-1s	CR2≤400 CU2≤1200	CR2>400 CU2>1200	CR60(1s) CR120(1s)	CU-LT CU-LT-1s	CR2≤400 CU2≤1200	CR2>400 CU2>1200
Kit ONE	●	●	●		●	●	●	●



ONE-X Attuatore con ritorno a molla con modulo di comunicazione integrato.

ONE-X è un attuatore con ritorno a molla con modulo di comunicazione integrato progettato per azionare in modo semplice le serrande tagliafuoco Rf-t di tutti dimensioni, automaticamente o da distanza. ONE-X è disponibile in due versioni: 24V e 230V.

1. pulsante di sblocco
2. indicatore di posizione della pala
3. LED rosso: stato
4. vano batteria
5. LED blu: comunicazione
6. LED arancione: messaggio di errore
7. Alimentazione
8. cavo bus



Sblocco

- **sblocco manuale:** premere brevemente il pulsante di sblocco (1) una volta.
- **sblocco automatico:** l'elemento fusibile reagisce non appena la temperatura nel canale raggiunge i 72 °C.
- **sblocco a distanza:** tramite il controller ZENiX

Riarmo

- **riarmo manuale:** aprire il vano batteria (4) e inserire una batteria da 9 V contro le molle di contatto. Tenere questa posizione fino a quando il LED (3) non produce una luce continua. Verificare se l'indicatore (2) indica che la pala della serranda è in posizione aperta. Rimuovere la batteria, il LED si spegne. Chiudere il vano batteria.
- **riarmo motorizzato:** Tramite il controller ZENiX. Applicando tensione durante il primo utilizzo.

Attenzione:

- ⚠ Se l'attuatore rileva tensione sul cavo di alimentazione, è sufficiente un breve contatto della batteria per avviare il processo di riarmo.
- ⚠ L'alimentazione di questo attuatore non può essere sostituita singolarmente. Se il cavo è danneggiato, è necessario gettare e sostituire l'intera unità.
- ⚠ Il corpo del meccanismo contiene un sensore di temperatura. Quando la temperatura nel corpo supera i 72 °C, il meccanismo apre. Il LED lampeggia due volte al secondo. Quando la temperatura scende al di sotto dei 72 °C, il meccanismo può essere riarmato solo in modo motorizzato dopo un riarmo manuale (con una batteria).
- ⚠ Dopo l'azionamento, gli interruttori di fine corsa richiedono 1 secondo per raggiungere una posizione stabile.

Norme di sicurezza:

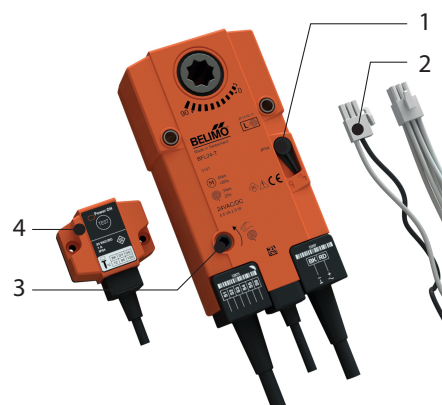
- ⚠ Non utilizzare ONE-X per applicazioni diverse da quelle specificate, in particolare non su aeromobili o altri veicoli idonei al volo.
- ⚠ L'azienda che acquista e/o installa ONE-X è totalmente responsabile del corretto funzionamento dell'intero sistema. Solo specialisti autorizzati possono eseguire l'installazione. Tutte le norme e i regolamenti, inclusi i regolamenti legali, devono essere osservati durante l'installazione.
- ⚠ Questo dispositivo contiene componenti elettrici o elettronici e non deve essere buttato come rifiuto domestico. A livello locale tutte le normative e i requisiti applicabili devono essere rigorosamente osservati.



BFL(T) Attuatore con ritorno a molla e controllo a distanza

L'attuatore con ritorno a molla BFL(T) è stato progettato appositamente per azionare a distanza le serrande tagliafuoco. La variante BFL(T) è destinata alle serrande tagliafuoco di dimensioni ridotte (CR60, CR120, CR2 con $\varnothing \leq 400$ mm, CRS60 con $\varnothing \leq 315$ mm, CU2 / CU2-15 / CU4 con B+H ≤ 1200 mm o per CU-LT e CU-LT-1s). Per Markage FD con H = 200 mm o H = 2200 mm (in combinazione con il motore BFT).

1. pulsante di blocco
2. connettore (ST)
3. accesso per riarmo manuale
4. dispositivo di intervento termoelettrico (T)



Opzioni - al momento dell'ordine

SN2 BFL/BFN Interruttore inizio e fine corsa bipolare

Sblocco

- **sblocco manuale:** portare il pulsante di blocco in posizione "lucchetto aperto". (In caso di BFLT: la serranda può essere sbloccata anche premendo il pulsante "test" sul fusibile termico)
- **sblocco automatico:** il fusibile termoelettrico reagisce quando la temperatura raggiunge i 72 °C (tipo BFLT).
- **sblocco a distanza:** sezionamento della corrente.

Attenzione:

⚠ Il fusibile termico non sposterà la serranda in posizione sicura (quando la temperatura raggiunge i 72°C) se non alimentato.

Riarmo

- **riarmo manuale:** ruotare la leva in dotazione in senso antiorario. Per bloccare il motore, portare il pulsante di blocco in posizione "lucchetto chiuso"
- **riarmo motorizzato:** seziona l'alimentazione per almeno 10 secondi. Alimentare l'attuatore (rispettare la tensione prevista) per almeno 75 secondi. Il riarmo si arresta automaticamente quando si raggiunge la fine della corsa (serranda aperta) - sono necessari circa 60 secondi per riarmare la serranda o da quando manca la corrente.

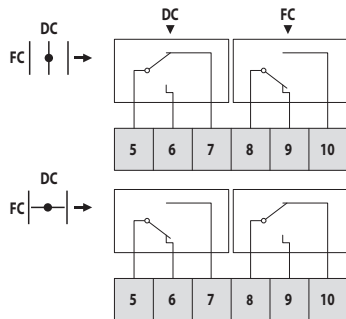
Attenzione:

- ⚠ Non utilizzare il trapano o l'avvitatrice.
- ⚠ Arrestare il motore e attendere che venga riarmato (fine corsa).

	prod. < 1/7/2015				prod. ≥ 1/7/2015			
	CR60(1s) CR120	CU-LT CU-LT-1s	CR2≤400 CU2≤1200	CR2>400 CU2>1200	CR60(1s) CR120 (1s)	CU-LT CU-LT-1s	CR2≤400 CU2≤1200	CR2>400 CU2>1200
Kit BFL					●	●	●	
Kit BFN	●	●	●					●
Kit BF				●				

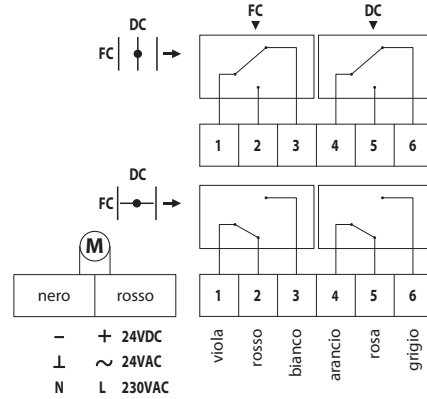
Connessione elettrica

MFUS(P)



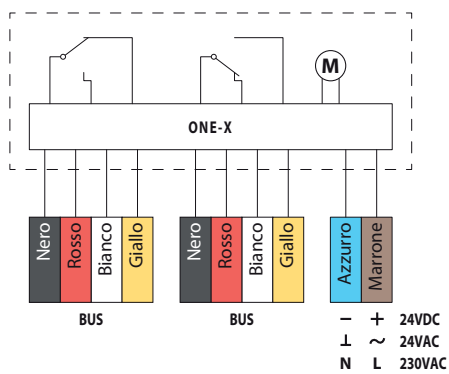
DC : inizio corsa (serranda è aperta)
 FC : fine corsa (serranda è chiusa)

ONE

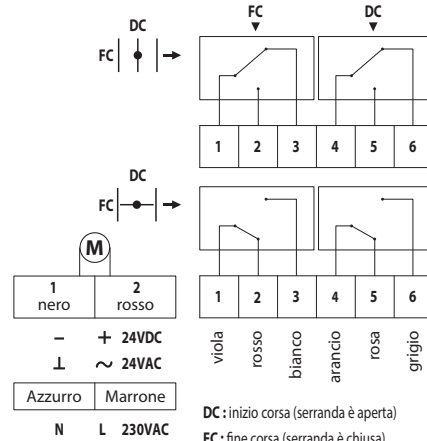


DC : inizio corsa (serranda è aperta)
 FC : fine corsa (serranda è chiusa)

ONE-X



BFL(T)



DC : inizio corsa (serranda è aperta)
 FC : fine corsa (serranda è chiusa)

MEC	Tensione nominale motore	Tensione nominale magnete	Potenza assorbita (standby)	Potenza assorbita (operativa)	Interruttori standard	Tempo riarmo motore
MFUSP	N/A	N/A	N/A	N/A	1 mA...1 A, 5 VCC...48 VCA	N/A
ONE T 24 FDCU	24 VCA/VCC (-10/+20%)	N/A	0,28 W	4,2 W	1mA...1A 60V	< 75 s (con cavo) / <85 s (batteria)
ONE T 24 FDCU ST	24 VCA/VCC (-10/+20%)	N/A	0,28 W	4,2 W	1mA...1A 60V	< 75 s (con cavo) / <85 s (batteria)
ONE T 230 FDCU	230 VCA (-15/+15%)	N/A	0,57 W	4,2 W	1mA...100mA 230V	< 75 s (con cavo) / <85 s (batteria)
ONE T 230 FDCU ST	230 VCA (-15/+15%)	N/A	0,57 W	4,2 W	1mA...100mA 230V	< 75 s (con cavo) / <85 s (batteria)
ONE T 24 FDCB	24 VCA/VCC (-10/+20%)	N/A	0,28 W	4,2 W	1mA...1A 60V	< 75 s (con cavo) / <85 s (batteria)
ONE T 230 FDCB	230 VCA (-15/+15%)	N/A	0,57 W	4,2 W	1mA...1A 60V	< 75 s (con cavo) / <85 s (batteria)
ONE-X 24	24 VCA/VCC (-10/+20%)	N/A	0,28 W	4,2 W		< 75 s (con cavo) / <85 s (batteria)
ONE-X 230	230 VCA (-15/+15%)	N/A	0,57 W	4,2 W		< 75 s (con cavo) / <85 s (batteria)
BFL24	24 VCA/VCC	N/A	0,7 W	2,5 W	1 mA ... 3 A, 250 VCA	< 60 s
BFL24-ST	24 VCA/VCC	N/A	0,7 W	2,5 W	1 mA ... 3 A, 250 VCA	< 60 s
BFL230	230 VCA	N/A	0,9 W	3 W	1 mA ... 3 A, 250 VCA	< 60 s
BFLT24	24 VCA/VCC	N/A	0,8 W	2,5 W	1 mA ... 3 A, 250 VCA	< 60 s
BFLT24-ST	24 VCA/VCC	N/A	0,8 W	2,5 W	1 mA ... 3 A, 250 VCA	< 60 s
BFLT230	230 VCA	N/A	1,1 W	3,5 W	1 mA ... 3 A, 250 VCA	< 60 s
BFLT230-ST	230 VCA	N/A	1,1 W	3,5 W	1 mA ... 3 A, 250 VCA	< 60 s

MEC	Tempo di funzionamento molla	Livello di rumorosità motore	Livello di rumorosità molla	Cavo alimentazione/controllo	Cavo interruttore ausiliario	Grado di protezione
MFUSP	1 s	N/A	N/A			IP 42
ONE T 24 FDCU	< 30 s	< 64 dB (A)	< 67 dB (A)	1 m, 2 x 0,75 mm ² (senza alogeni)	1 m, 6 x 0,75 mm ² (senza alogeni)	IP 54
ONE T 24 FDCU ST	< 30 s	< 64 dB (A)	< 67 dB (A)	1 m, 2 x 0,75 mm ² (senza alogeni)	1 m, 6 x 0,75 mm ² (senza alogeni)	IP 54
ONE T 230 FDCU	< 30 s	< 64 dB (A)	< 67 dB (A)	1 m, 2 x 0,75 mm ² (senza alogeni)	1 m, 6 x 0,75 mm ² (senza alogeni)	IP 54
ONE T 230 FDCU ST	< 30 s	< 64 dB (A)	< 67 dB (A)	1 m, 2 x 0,75 mm ² (senza alogeni)	1 m, 6 x 0,75 mm ² (senza alogeni)	IP 54
ONE T 24 FDCB	< 30 s	< 64 dB (A)	< 67 dB (A)	1 m, 2 x 0,75 mm ² (senza alogeni)	(2x) 1 m, 6 x 0,75 mm ² (senza alogeni)	IP 54
ONE T 230 FDCB	< 30 s	< 64 dB (A)	< 67 dB (A)	1 m, 2 x 0,75 mm ² (senza alogeni)	(2x) 1 m, 6 x 0,75 mm ² (senza alogeni)	IP 54
ONE-X 24	< 30 s	< 64 dB (A)	< 67 dB (A)	1 m, 2 x 0,75 mm ² (senza alogeni)	cavo bus: (2x) 1 m, 4 x 0,75 mm ² (senza alogeni)	IP 54
ONE-X 230	< 30 s	< 64 dB (A)	< 67 dB (A)	1 m, 2 x 0,75 mm ² (senza alogeni)	cavo bus: (2x) 1 m, 4 x 0,75 mm ² (senza alogeni)	IP 54
BFL24	20 s	< 43 dB (A)	< 62 dB (A)	1 m, 2 x 0,75 mm ² (senza alogeni)	1 m, 6 x 0,75 mm ² (senza alogeni)	IP 54
BFL24-ST	20 s	< 43 dB (A)	< 62 dB (A)	1 m, 2 x 0,75 mm ² (senza alogeni)	1 m, 6 x 0,75 mm ² (senza alogeni)	IP 54
BFL230	20 s	< 43 dB (A)	< 62 dB (A)	1 m, 2 x 0,75 mm ² (senza alogeni)	1 m, 6 x 0,75 mm ² (senza alogeni)	IP 54
BFLT24	20 s	< 43 dB (A)	< 62 dB (A)	1 m, 2 x 0,75 mm ² (senza alogeni)	1 m, 6 x 0,75 mm ² (senza alogeni)	IP 54
BFLT24-ST	20 s	< 43 dB (A)	< 62 dB (A)	1 m, 2 x 0,75 mm ² (senza alogeni)	1 m, 6 x 0,75 mm ² (senza alogeni)	IP 54
BFLT230	20 s	< 43 dB (A)	< 62 dB (A)	1 m, 2 x 0,75 mm ² (senza alogeni)	1 m, 6 x 0,75 mm ² (senza alogeni)	IP 54
BFLT230-ST	20 s	< 43 dB (A)	< 62 dB (A)	1 m, 2 x 0,75 mm ² (senza alogeni)	1 m, 6 x 0,75 mm ² (senza alogeni)	IP 54

Pesi

CU-LT-1S + MFUSP

An\Ln [mm]		200	250	300	350	400	450	500	550	600	650	700	750	800		
100	kg	6,6	7,3	8,0	8,7	9,4	10,2	10,9	11,6	12,3	13,0	13,7	14,4	15,2		
150	kg	7,5	8,3	9,1	10,0	10,8	11,6	12,4	13,3	14,1	14,9	15,7	16,6	17,4		
200	kg	8,4	9,4	10,3	11,2	12,2	13,1	14,0	14,9	15,9	16,8	17,7	18,7	19,6		
250	kg	9,4	10,4	11,4	12,5	13,5	14,5	15,6	16,6	17,7	18,7	19,7	20,8	21,8		
300	kg	10,3	11,4	12,6	13,7	14,9	16,0	17,1	18,3	19,4	20,6	21,7	22,9	24,0		
350	kg	11,2	12,5	13,7	15,0	16,2	17,5	18,7	20,0	21,2	22,5	23,7	25,0	26,2		
400	kg	12,2	13,5	14,9	16,2	17,6	18,9	20,3	21,6	23,0	24,4	25,7	27,1	28,4		
450	kg	13,1	14,5	16,0	17,5	18,9	20,4	21,9	23,3	24,8	26,2	27,7	29,2	30,6		
500	kg	14,0	15,6	17,1	18,7	20,3	21,9	23,4	25,0	26,6	28,1	29,7	31,3	32,8		
550	kg	14,9	16,6	18,3	20,0	21,6	23,3	25,0	26,7	28,4	30,0	31,7	33,4	35,1		
600	kg	15,9	17,7	19,4	21,2	23,0	24,8	26,6	28,4	30,1	31,9	33,7	35,5	37,3		

CU-LT-1S + ONE T

An\Ln [mm]		200	250	300	350	400	450	500	550	600	650	700	750	800		
100	kg	7,8	8,5	9,2	9,9	10,6	11,4	12,1	12,8	13,5	14,2	14,9	15,6	16,4		
150	kg	8,7	9,5	10,3	11,2	12,0	12,8	13,6	14,5	15,3	16,1	16,9	17,8	18,6		
200	kg	9,6	10,6	11,5	12,4	13,4	14,3	15,2	16,1	17,1	18,0	18,9	19,9	20,8		
250	kg	10,6	11,6	12,6	13,7	14,7	15,7	16,8	17,8	18,9	19,9	20,9	22,0	23,0		
300	kg	11,5	12,6	13,8	14,9	16,1	17,2	18,3	19,5	20,6	21,8	22,9	24,1	25,2		
350	kg	12,4	13,7	14,9	16,2	17,4	18,7	19,9	21,2	22,4	23,7	24,9	26,2	27,4		
400	kg	13,4	14,7	16,1	17,4	18,8	20,1	21,5	22,8	24,2	25,6	26,9	28,3	29,6		
450	kg	14,3	15,7	17,2	18,7	20,1	21,6	23,1	24,5	26,0	27,4	28,9	30,4	31,8		
500	kg	15,2	16,8	18,3	19,9	21,5	23,1	24,6	26,2	27,8	29,3	30,9	32,5	34,0		
550	kg	16,1	17,8	19,5	21,2	22,8	24,5	26,2	27,9	29,6	31,2	32,9	34,6	36,3		
600	kg	17,1	18,9	20,6	22,4	24,2	26,0	27,8	29,6	31,3	33,1	34,9	36,7	38,5		

CU-LT-1S + ONE-X

An\Ln [mm]		200	250	300	350	400	450	500	550	600	650	700	750	800		
100	kg	7,8	8,5	9,2	9,9	10,6	11,4	12,1	12,8	13,5	14,2	14,9	15,6	16,4		
150	kg	8,7	9,5	10,3	11,2	12,0	12,8	13,6	14,5	15,3	16,1	16,9	17,8	18,6		
200	kg	9,6	10,6	11,5	12,4	13,4	14,3	15,2	16,1	17,1	18,0	18,9	19,9	20,8		
250	kg	10,6	11,6	12,6	13,7	14,7	15,7	16,8	17,8	18,9	19,9	20,9	22,0	23,0		
300	kg	11,5	12,6	13,8	14,9	16,1	17,2	18,3	19,5	20,6	21,8	22,9	24,1	25,2		
350	kg	12,4	13,7	14,9	16,2	17,4	18,7	19,9	21,2	22,4	23,7	24,9	26,2	27,4		
400	kg	13,4	14,7	16,1	17,4	18,8	20,1	21,5	22,8	24,2	25,6	26,9	28,3	29,6		
450	kg	14,3	15,7	17,2	18,7	20,1	21,6	23,1	24,5	26,0	27,4	28,9	30,4	31,8		
500	kg	15,2	16,8	18,3	19,9	21,5	23,1	24,6	26,2	27,8	29,3	30,9	32,5	34,0		
550	kg	16,1	17,8	19,5	21,2	22,8	24,5	26,2	27,9	29,6	31,2	32,9	34,6	36,3		
600	kg	17,1	18,9	20,6	22,4	24,2	26,0	27,8	29,6	31,3	33,1	34,9	36,7	38,5		

CU-LT-1S + BFL

An\Ln [mm]		200	250	300	350	400	450	500	550	600	650	700	750	800		
100	kg	7,3	8,0	8,7	9,4	10,1	10,9	11,6	12,3	13,0	13,7	14,4	15,1	15,9		
150	kg	8,2	9,0	9,8	10,7	11,5	12,3	13,1	14,0	14,8	15,6	16,4	17,3	18,1		
200	kg	9,1	10,1	11,0	11,9	12,9	13,8	14,7	15,6	16,6	17,5	18,4	19,4	20,3		
250	kg	10,1	11,1	12,1	13,2	14,2	15,2	16,3	17,3	18,4	19,4	20,4	21,5	22,5		
300	kg	11,0	12,1	13,3	14,4	15,6	16,7	17,8	19,0	20,1	21,3	22,4	23,6	24,7		
350	kg	11,9	13,2	14,4	15,7	16,9	18,2	19,4	20,7	21,9	23,2	24,4	25,7	26,9		
400	kg	12,9	14,2	15,6	16,9	18,3	19,6	21,0	22,3	23,7	25,1	26,4	27,8	29,1		
450	kg	13,8	15,2	16,7	18,2	19,6	21,1	22,6	24,0	25,5	26,9	28,4	29,9	31,3		
500	kg	14,7	16,3	17,8	19,4	21,0	22,6	24,1	25,7	27,3	28,8	30,4	32,0	33,5		
550	kg	15,6	17,3	19,0	20,7	22,3	24,0	25,7	27,4	29,1	30,7	32,4	34,1	35,8		
600	kg	16,6	18,4	20,1	21,9	23,7	25,5	27,3	29,1	30,8	32,6	34,4	36,2	38,0		

CU-LT-1S + BFLT

An\Ln [mm]		200	250	300	350	400	450	500	550	600	650	700	750	800		
100	kg	7,4	8,1	8,8	9,5	10,2	11,0	11,7	12,4	13,1	13,8	14,5	15,2	16,0		
150	kg	8,3	9,1	9,9	10,8	11,6	12,4	13,2	14,1	14,9	15,7	16,5	17,4	18,2		
200	kg	9,2	10,2	11,1	12,0	13,0	13,9	14,8	15,7	16,7	17,6	18,5	19,5	20,4		
250	kg	10,2	11,2	12,2	13,3	14,3	15,3	16,4	17,4	18,5	19,5	20,5	21,6	22,6		
300	kg	11,1	12,2	13,4	14,5	15,7	16,8	17,9	19,1	20,2	21,4	22,5	23,7	24,8		
350	kg	12,0	13,3	14,5	15,8	17,0	18,3	19,5	20,8	22,0	23,3	24,5	25,8	27,0		
400	kg	13,0	14,3	15,7	17,0	18,4	19,7	21,1	22,4	23,8	25,2	26,5	27,9	29,2		
450	kg	13,9	15,3	16,8	18,3	19,7	21,2	22,7	24,1	25,6	27,0	28,5	30,0	31,4		
500	kg	14,8	16,4	17,9	19,5	21,1	22,7	24,2	25,8	27,4	28,9	30,5	32,1	33,6		
550	kg	15,7	17,4	19,1	20,8	22,4	24,1	25,8	27,5	29,2	30,8	32,5	34,2	35,9		
600	kg	16,7	18,5	20,2	22,0	23,8	25,6	27,4	29,2	30,9	32,7	34,5	36,3	38,1		

Dati di selezione

$$\Delta p \text{ [Pa]} = \zeta \cdot v^2 \cdot 0,6$$

An\Ln [mm]		200	250	300	350	400	450	500	550	600	650	700	750	800		
100	ζ [-]	1,69	1,65	1,62	1,60	1,59	1,58	1,57	1,56	1,55	1,55	1,54	1,54	1,54		
150	ζ [-]	0,98	0,93	0,89	0,87	0,85	0,83	0,82	0,81	0,80	0,80	0,79	0,79	0,78		
200	ζ [-]	0,69	0,63	0,60	0,57	0,55	0,54	0,52	0,51	0,51	0,50	0,49	0,49	0,49		
250	ζ [-]	0,54	0,48	0,44	0,42	0,40	0,39	0,37	0,37	0,36	0,35	0,35	0,34	0,34		
300	ζ [-]	0,45	0,39	0,35	0,33	0,31	0,30	0,29	0,28	0,27	0,26	0,26	0,26	0,25		
350	ζ [-]	0,39	0,33	0,30	0,27	0,25	0,24	0,23	0,22	0,22	0,21	0,21	0,20	0,20		
400	ζ [-]	0,34	0,29	0,26	0,23	0,22	0,20	0,19	0,18	0,18	0,17	0,17	0,16	0,16		
450	ζ [-]	0,31	0,26	0,23	0,20	0,19	0,17	0,16	0,16	0,15	0,15	0,14	0,14	0,13		
500	ζ [-]	0,29	0,24	0,20	0,18	0,17	0,15	0,14	0,14	0,13	0,13	0,12	0,12	0,12		
550	ζ [-]	0,27	0,22	0,19	0,16	0,15	0,14	0,13	0,12	0,12	0,11	0,11	0,10	0,10		
600	ζ [-]	0,25	0,20	0,17	0,15	0,14	0,12	0,12	0,11	0,10	0,10	0,10	0,09	0,09		

Esempio

Dati

$A_n = 350 \text{ mm}$, $B_n = 400 \text{ mm}$, $v = 5 \text{ m/s}$

Calcolo

$\Delta p = 0,25 * (5 \text{ m/s})^2 * 0,6 = 3,75 \text{ Pa}$

CU-LT-15 - Livello di potenza sonora ponderata A dell'ambiente

$An \setminus Ln$ (mm)	200	250	300	350	400	450	500	550	600	650	700	750	800		
100	S_n [m ²]	0,0099	0,0127	0,0154	0,0182	0,0209	0,0237	0,0264	0,0292	0,0319	0,0347	0,0374	0,0402	0,0429	
	S_n [%]	54,29	55,15	55,72	56,13	56,43	56,67	56,85	57,00	57,13	57,24	57,33	57,41	57,48	
	Q [m ³ /h]	690	860	1.030	1.200	1.360	1.530	1.700	1.870	2.030	2.200	2.370	2.540	2.700	45 dB
	Δp [Pa]	93,34	90,41	88,50	87,16	84,91	84,29	83,80	83,41	82,26	82,05	81,86	81,70	80,97	
	Q [m ³ /h]	560	700	840	970	1.110	1.250	1.380	1.520	1.650	1.790	1.930	2.060	2.200	40 dB
	Δp [Pa]	61,48	59,90	58,86	56,95	56,56	56,26	55,22	55,11	54,35	54,32	54,29	53,74	53,75	
	Q [m ³ /h]	460	570	680	790	900	1.010	1.120	1.230	1.350	1.460	1.570	1.680	1.790	35 dB
	Δp [Pa]	41,49	39,71	38,57	37,77	37,19	36,73	36,38	36,08	36,38	36,13	35,92	35,74	35,59	
	Q [m ³ /h]	370	460	550	640	730	820	910	1.000	1.090	1.180	1.270	1.360	1.450	30 dB
	Δp [Pa]	26,84	25,87	25,23	24,79	24,46	24,21	24,01	23,85	23,72	23,60	23,51	23,42	23,35	
	Q [m ³ /h]	310	380	450	520	600	670	740	820	890	960	1.040	1.110	1.180	25 dB
	Δp [Pa]	18,84	17,65	16,89	16,37	16,53	16,16	15,88	16,04	15,81	15,62	15,76	15,60	15,46	
150	S_n [m ²]	0,0189	0,0242	0,0294	0,0347	0,0399	0,0452	0,0504	0,0557	0,0609	0,0662	0,0714	0,0767	0,0819	
	S_n [%]	67,65	68,73	69,44	69,95	70,33	70,62	70,85	71,04	71,20	71,33	71,45	71,54	71,63	
	Q [m ³ /h]	940	1.170	1.390	1.610	1.840	2.060	2.290	2.510	2.730	2.960	3.180	3.410	3.630	45 dB
	Δp [Pa]	44,54	41,91	39,31	37,88	37,01	35,79	35,39	34,71	34,08	34,14	33,55	33,60	33,04	
	Q [m ³ /h]	770	950	1.130	1.310	1.490	1.680	1.860	2.040	2.220	2.400	2.590	2.770	2.950	40 dB
	Δp [Pa]	30,00	27,56	26,02	24,96	24,18	23,87	23,37	22,97	22,64	22,36	22,30	22,08	21,90	
	Q [m ³ /h]	620	770	920	1.070	1.220	1.360	1.510	1.660	1.810	1.960	2.100	2.250	2.400	35 dB
	Δp [Pa]	19,45	18,11	17,25	16,65	16,21	15,64	15,40	15,21	15,05	14,91	14,66	14,57	14,49	
	Q [m ³ /h]	510	630	750	870	990	1.110	1.230	1.350	1.470	1.590	1.710	1.830	1.950	30 dB
	Δp [Pa]	13,16	12,12	11,46	11,01	10,67	10,42	10,22	10,06	9,93	9,81	9,72	9,64	9,57	
	Q [m ³ /h]	410	510	610	710	810	900	1.000	1.100	1.200	1.290	1.390	1.490	1.590	25 dB
	Δp [Pa]	8,51	7,94	7,58	7,33	7,15	6,85	6,76	6,68	6,61	6,46	6,42	6,39	6,36	
200	S_n [m ²]	0,0279	0,0357	0,0434	0,0512	0,0589	0,0667	0,0744	0,0822	0,0899	0,0977	0,1054	0,1132	0,1209	
	S_n [%]	74,13	75,31	76,09	76,65	77,06	77,38	77,63	77,84	78,01	78,16	78,29	78,39	78,49	
	Q [m ³ /h]	1.190	1.470	1.750	2.030	2.310	2.590	2.860	3.140	3.420	3.700	3.980	4.260	4.530	45 dB
	Δp [Pa]	28,38	25,37	23,49	22,20	21,26	20,55	19,85	19,42	19,06	18,77	18,51	18,29	18,02	
	Q [m ³ /h]	970	1.200	1.420	1.650	1.880	2.100	2.330	2.550	2.780	3.010	3.230	3.460	3.690	40 dB
	Δp [Pa]	18,85	16,91	15,46	14,67	14,08	13,51	13,18	12,81	12,60	12,42	12,19	12,07	11,96	
	Q [m ³ /h]	790	970	1.160	1.340	1.530	1.710	1.890	2.080	2.260	2.450	2.630	2.810	3.000	35 dB
	Δp [Pa]	12,51	11,05	10,32	9,67	9,33	8,96	8,67	8,52	8,32	8,23	8,08	7,96	7,90	
	Q [m ³ /h]	640	790	940	1.090	1.240	1.390	1.540	1.690	1.840	1.990	2.140	2.290	2.440	30 dB
	Δp [Pa]	8,21	7,33	6,78	6,40	6,13	5,92	5,76	5,63	5,52	5,43	5,35	5,29	5,23	
	Q [m ³ /h]	520	640	770	890	1.010	1.130	1.250	1.370	1.500	1.620	1.740	1.860	1.980	25 dB
	Δp [Pa]	5,42	4,81	4,55	4,27	4,06	3,91	3,79	3,70	3,67	3,60	3,54	3,49	3,44	

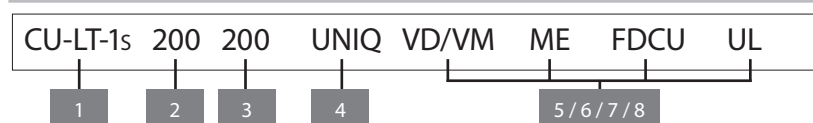
An\Ln [mm]	200	250	300	350	400	450	500	550	600	650	700	750	800		
250	Sn [m ²]	0,0369	0,0472	0,0574	0,0677	0,0779	0,0882	0,0984	0,1087	0,1189	0,1292	0,1394	0,1497	0,1599	
	Sn [%]	77,95	79,20	80,02	80,60	81,03	81,37	81,64	81,85	82,04	82,19	82,32	82,44	82,53	
	Q [m ³ /h]	1.440	1.770	2.100	2.440	2.770	3.100	3.430	3.760	4.090	4.420	4.750	5.090	5.420	45 dB
	Δp [Pa]	20,74	17,89	16,14	15,08	14,21	13,56	13,05	12,64	12,31	12,03	11,80	11,64	11,46	
	Q [m ³ /h]	1.170	1.440	1.710	1.980	2.250	2.520	2.790	3.060	3.330	3.600	3.870	4.130	4.400	40 dB
	Δp [Pa]	13,69	11,84	10,70	9,93	9,38	8,96	8,63	8,37	8,16	7,98	7,83	7,66	7,55	
	Q [m ³ /h]	950	1.170	1.390	1.610	1.830	2.050	2.270	2.490	2.710	2.920	3.140	3.360	3.580	35 dB
	Δp [Pa]	9,03	7,82	7,07	6,57	6,20	5,93	5,71	5,54	5,40	5,25	5,15	5,07	5,00	
	Q [m ³ /h]	780	950	1.130	1.310	1.490	1.670	1.840	2.020	2.200	2.380	2.560	2.730	2.910	30 dB
	Δp [Pa]	6,08	5,15	4,67	4,35	4,11	3,93	3,75	3,65	3,56	3,49	3,43	3,35	3,30	
	Q [m ³ /h]	630	780	920	1.070	1.210	1.360	1.500	1.640	1.790	1.930	2.080	2.220	2.370	25 dB
	Δp [Pa]	3,97	3,47	3,10	2,90	2,71	2,61	2,50	2,40	2,36	2,29	2,26	2,21	2,19	
300	Sn [m ²]	0,0459	0,0587	0,0714	0,0842	0,0969	0,1097	0,1224	0,1352	0,1479	0,1607	0,1734	0,1862	0,1989	
	Sn [%]	80,48	81,76	82,60	83,20	83,65	84,00	84,28	84,50	84,69	84,85	84,99	85,10	85,21	
	Q [m ³ /h]	1.533	1.954	2.377	2.802	3.227	3.653	4.080	4.507	4.934	5.361	5.788	6.216	6.644	45 dB
	Δp [Pa]	13,50	12,30	11,50	10,90	10,40	10,10	9,80	9,60	9,40	9,30	9,10	9,00	8,90	
	Q [m ³ /h]	1.267	1.616	1.966	2.317	2.668	3.020	3.373	3.726	4.079	4.432	4.786	5.139	5.493	40 dB
	Δp [Pa]	9,30	8,40	7,80	7,40	7,10	6,90	6,70	6,60	6,40	6,30	6,20	6,20	6,10	
	Q [m ³ /h]	1.048	1.336	1.625	1.915	2.206	2.497	2.789	3.080	3.372	3.664	3.956	4.249	4.541	35 dB
	Δp [Pa]	6,30	5,70	5,40	5,10	4,90	4,70	4,60	4,50	4,40	4,30	4,30	4,20	4,20	
	Q [m ³ /h]	866	1.104	1.343	1.583	1.824	2.065	2.305	2.547	2.788	3.029	3.271	3.513	3.754	30 dB
	Δp [Pa]	4,30	3,90	3,70	3,50	3,30	3,20	3,10	3,10	3,00	3,00	2,90	2,90	2,90	
	Q [m ³ /h]	716	913	1.111	1.309	1.508	1.707	1.906	2.105	2.305	2.505	2.704	2.904	3.104	25 dB
	Δp [Pa]	3,00	2,70	2,50	2,40	2,30	2,20	2,10	2,10	2,10	2,00	2,00	2,00	1,90	
350	Sn [m ²]	0,0549	0,0702	0,0854	0,1007	0,1159	0,1312	0,1464	0,1617	0,1769	0,1922	0,2074	0,2227	0,2379	
	Sn [%]	82,26	83,58	84,44	85,05	85,51	85,87	86,15	86,38	86,57	86,74	86,87	86,99	87,10	
	Q [m ³ /h]	1.826	2.334	2.844	3.356	3.870	4.384	4.900	5.416	5.932	6.449	6.966	7.484	8.001	45 dB
	Δp [Pa]	12,20	10,90	10,00	9,40	9,00	8,70	8,40	8,20	8,00	7,80	7,70	7,60	7,50	
	Q [m ³ /h]	1.510	1.929	2.351	2.775	3.199	3.625	4.051	4.478	4.905	5.332	5.759	6.187	6.615	40 dB
	Δp [Pa]	8,30	7,50	6,90	6,50	6,20	5,90	5,70	5,60	5,40	5,30	5,20	5,20	5,10	
	Q [m ³ /h]	1.248	1.595	1.944	2.294	2.645	2.997	3.349	3.702	4.055	4.408	4.762	5.115	5.469	35 dB
	Δp [Pa]	5,70	5,10	4,70	4,40	4,20	4,00	3,90	3,80	3,70	3,70	3,60	3,50	3,50	
	Q [m ³ /h]	1.032	1.319	1.607	1.897	2.187	2.478	2.769	3.061	3.352	3.644	3.937	4.229	4.521	30 dB
	Δp [Pa]	3,90	3,50	3,20	3,00	2,90	2,80	2,70	2,60	2,50	2,50	2,50	2,40	2,40	
	Q [m ³ /h]	853	1.090	1.329	1.568	1.808	2.048	2.289	2.530	2.772	3.013	3.255	3.496	3.738	25 dB
	Δp [Pa]	2,70	2,40	2,20	2,10	2,00	1,90	1,80	1,80	1,70	1,70	1,70	1,70	1,60	

An\Ln [mm]	200	250	300	350	400	450	500	550	600	650	700	750	800		
400	Sn [m ²]	0,0639	0,0817	0,0994	0,1172	0,1349	0,1527	0,1704	0,1882	0,2059	0,2237	0,2414	0,2592	0,2769	
	Sn [%]	83,60	84,93	85,81	86,43	86,90	87,26	87,55	87,78	87,98	88,14	88,28	88,41	88,51	
	Q [m ³ /h]	2.122	2.717	3.316	3.918	4.522	5.127	5.734	6.341	6.950	7.558	8.168	8.777	9.387	45 dB
	Δp [Pa]	11,20	9,90	9,00	8,40	8,00	7,60	7,30	7,10	6,90	6,80	6,60	6,50	6,40	
	Q [m ³ /h]	1.754	2.246	2.741	3.239	3.738	4.239	4.740	5.243	5.746	6.249	6.753	7.256	7.761	40 dB
	Δp [Pa]	7,70	6,80	6,20	5,70	5,40	5,20	5,00	4,90	4,70	4,60	4,50	4,40	4,40	
	Q [m ³ /h]	1.450	1.857	2.266	2.678	3.091	3.505	3.919	4.334	4.750	5.166	5.583	5.999	6.416	35 dB
	Δp [Pa]	5,20	4,60	4,20	3,90	3,70	3,60	3,40	3,30	3,20	3,20	3,10	3,00	3,00	
	Q [m ³ /h]	1.199	1.535	1.874	2.214	2.555	2.897	3.240	3.583	3.927	4.271	4.615	4.960	5.305	30 dB
	Δp [Pa]	3,60	3,20	2,90	2,70	2,50	2,40	2,30	2,30	2,20	2,20	2,10	2,10	2,00	
	Q [m ³ /h]	991	1.269	1.549	1.830	2.113	2.395	2.679	2.963	3.247	3.531	3.816	4.101	4.386	25 dB
	Δp [Pa]	2,40	2,20	2,00	1,80	1,70	1,70	1,60	1,50	1,50	1,50	1,40	1,40	1,40	
450	Sn [m ²]	0,0729	0,0932	0,1134	0,1337	0,1539	0,1742	0,1944	0,2147	0,2349	0,2552	0,2754	0,2957	0,3159	
	Sn [%]	84,63	85,98	86,87	87,50	87,98	88,34	88,63	88,87	89,07	89,23	89,38	89,50	89,61	
	Q [m ³ /h]	2.420	3.103	3.792	4.485	5.181	5.880	6.579	7.280	7.982	8.685	9.389	10.093	10.797	45 dB
	Δp [Pa]	10,50	9,10	8,20	7,60	7,20	6,80	6,50	6,30	6,10	6,00	5,80	5,70	5,60	
	Q [m ³ /h]	2.000	2.565	3.135	3.708	4.284	4.861	5.439	6.019	6.599	7.180	7.762	8.344	8.926	40 dB
	Δp [Pa]	7,10	6,20	5,60	5,20	4,90	4,70	4,50	4,30	4,20	4,10	4,00	3,90	3,80	
	Q [m ³ /h]	1.654	2.121	2.592	3.066	3.542	4.019	4.497	4.976	5.456	5.936	6.417	6.898	7.380	35 dB
	Δp [Pa]	4,90	4,30	3,80	3,60	3,30	3,20	3,00	2,90	2,90	2,80	2,70	2,70	2,60	
	Q [m ³ /h]	1.367	1.753	2.143	2.535	2.928	3.322	3.718	4.114	4.511	4.908	5.305	5.703	6.101	30 dB
	Δp [Pa]	3,30	2,90	2,60	2,40	2,30	2,20	2,10	2,00	2,00	1,90	1,90	1,80	1,80	
	Q [m ³ /h]	1.130	1.450	1.772	2.095	2.421	2.747	3.074	3.401	3.729	4.058	4.386	4.715	5.044	25 dB
	Δp [Pa]	2,30	2,00	1,80	1,70	1,60	1,50	1,40	1,40	1,30	1,30	1,30	1,20	1,20	
500	Sn [m ²]	0,0819	0,1047	0,1274	0,1502	0,1729	0,1957	0,2184	0,2412	0,2639	0,2867	0,3094	0,3322	0,3549	
	Sn [%]	85,46	86,82	87,72	88,36	88,83	89,20	89,49	89,73	89,93	90,10	90,25	90,37	90,48	
	Q [m ³ /h]	2.718	3.491	4.272	5.058	5.847	6.640	7.434	8.231	9.028	9.827	10.627	11.427	12.228	45 dB
	Δp [Pa]	9,90	8,50	7,60	7,00	6,50	6,20	5,90	5,70	5,50	5,30	5,20	5,10	5,00	
	Q [m ³ /h]	2.247	2.886	3.532	4.181	4.834	5.489	6.146	6.805	7.464	8.124	8.786	9.447	10.109	40 dB
	Δp [Pa]	6,70	5,80	5,20	4,80	4,50	4,20	4,00	3,90	3,80	3,60	3,60	3,50	3,40	
	Q [m ³ /h]	1.858	2.386	2.920	3.457	3.997	4.538	5.082	5.626	6.171	6.717	7.263	7.811	8.358	35 dB
	Δp [Pa]	4,60	4,00	3,60	3,30	3,10	2,90	2,80	2,70	2,60	2,50	2,40	2,40	2,30	
	Q [m ³ /h]	1.536	1.973	2.414	2.858	3.304	3.752	4.201	4.651	5.102	5.553	6.005	6.457	6.910	30 dB
	Δp [Pa]	3,10	2,70	2,40	2,20	2,10	2,00	1,90	1,80	1,80	1,70	1,70	1,60	1,60	
	Q [m ³ /h]	1.270	1.631	1.996	2.363	2.732	3.102	3.473	3.845	4.218	4.591	4.965	5.339	5.713	25 dB
	Δp [Pa]	2,20	1,90	1,70	1,50	1,40	1,30	1,30	1,20	1,20	1,20	1,10	1,10	1,10	

An\Ln [mm]	200	250	300	350	400	450	500	550	600	650	700	750	800		
550	Sn [m ²]	0,0909	0,1162	0,1414	0,1667	0,1919	0,2172	0,2424	0,2677	0,2929	0,3182	0,3434	0,3687	0,3939	
	Sn [%]	86,13	87,50	88,41	89,05	89,53	89,90	90,20	90,44	90,64	90,81	90,96	91,08	91,19	
	Q [m ³ /h]	3.018	3.882	4.755	5.634	6.519	7.407	8.298	9.191	10.086	10.982	11.879	12.778	13.677	45 dB
	Δp [Pa]	9,40	8,00	7,10	6,50	6,00	5,70	5,40	5,20	5,00	4,80	4,70	4,60	4,50	
	Q [m ³ /h]	2.495	3.209	3.931	4.658	5.389	6.123	6.860	7.598	8.338	9.079	9.821	10.564	11.307	40 dB
	Δp [Pa]	6,40	5,50	4,90	4,40	4,10	3,90	3,70	3,50	3,40	3,30	3,20	3,10	3,10	
	Q [m ³ /h]	2.063	2.653	3.250	3.851	4.456	5.063	5.672	6.282	6.894	7.506	8.120	8.734	9.348	35 dB
	Δp [Pa]	4,40	3,70	3,30	3,00	2,80	2,70	2,50	2,40	2,30	2,30	2,20	2,10	2,10	
	Q [m ³ /h]	1.706	2.194	2.687	3.184	3.684	4.186	4.689	5.194	5.699	6.206	6.713	7.221	7.729	30 dB
	Δp [Pa]	3,00	2,60	2,30	2,10	1,90	1,80	1,70	1,70	1,60	1,50	1,50	1,50	1,40	
	Q [m ³ /h]	1.410	1.813	2.221	2.632	3.045	3.460	3.877	4.294	4.712	5.131	5.550	5.970	6.390	25 dB
	Δp [Pa]	2,00	1,70	1,60	1,40	1,30	1,20	1,20	1,10	1,10	1,10	1,00	1,00	1,00	
600	Sn [m ²]	0,0999	0,1277	0,1554	0,1832	0,2109	0,2387	0,2664	0,2942	0,3219	0,3497	0,3774	0,4052	0,4329	
	Sn [%]	86,69	88,07	88,99	89,63	90,11	90,49	90,79	91,03	91,23	91,40	91,55	91,68	91,79	
	Q [m ³ /h]	3.319	4.274	5.240	6.214	7.194	8.179	9.168	10.159	11.153	12.148	13.145	14.143	15.142	45 dB
	Δp [Pa]	9,00	7,60	6,70	6,10	5,60	5,30	5,00	4,80	4,60	4,40	4,30	4,20	4,10	
	Q [m ³ /h]	2.744	3.533	4.332	5.137	5.948	6.762	7.580	8.399	9.220	10.043	10.867	11.693	12.519	40 dB
	Δp [Pa]	6,10	5,20	4,60	4,20	3,80	3,60	3,40	3,30	3,10	3,00	2,90	2,90	2,80	
	Q [m ³ /h]	2.269	2.921	3.581	4.247	4.918	5.591	6.266	6.944	7.623	8.303	8.985	9.667	10.350	35 dB
	Δp [Pa]	4,20	3,50	3,10	2,80	2,60	2,50	2,30	2,20	2,10	2,10	2,00	2,00	1,90	
	Q [m ³ /h]	1.876	2.415	2.961	3.512	4.066	4.622	5.181	5.741	6.302	6.865	7.428	7.992	8.557	30 dB
	Δp [Pa]	2,90	2,40	2,10	1,90	1,80	1,70	1,60	1,50	1,50	1,40	1,40	1,30	1,30	
	Q [m ³ /h]	1.551	1.997	2.448	2.903	3.361	3.821	4.283	4.746	5.210	5.675	6.141	6.607	7.074	25 dB
	Δp [Pa]	2,00	1,70	1,50	1,30	1,20	1,20	1,10	1,00	1,00	1,00	0,90	0,90	0,90	

Una portata d'aria inferiore rispetto al valore massimo sopra indicato è conforme al livello di potenza sonora ponderato A per la rispettiva dimensione. Per ulteriori informazioni sulla potenza sonora, consultare le informazioni sul prodotto sul nostro sito web (documenti).

Ordine di esempio



1. prodotto
2. larghezza
3. altezza
4. tipo di meccanismo
5. opzione: tipo magnete e tensione
6. opzione: motore di riarmo
7. opzione: interruttori uni/bipolari
8. opzione: portina di ispezione

Approvazioni e certificati

Tutte le nostre serrande sono sottoposte a diversi test, condotti da istituti di collaudo riconosciuti. I risultati dei test costituiscono la base per l'ottenimento delle certificazioni per le serrande.



BCCA-0749-CPR-BC1-606-0464-15650.06-0464



18.21

NF 537
CLAPETS RÉSISTANT AU FEU
VOLETS RÉSISTANT AU FEU
www.marque-nf.com



SC0645-15



2822-UKCA-CPR-0061

L'etichetta NF garantisce: conformità alla norma NF S 61-937 Parti 1 e 5: "Systèmes de Sécurité Incendie Dispositifs Actionnés de Sécurité"; conformità al decreto nazionale del 22 marzo 2004, modificato il 14 marzo 2011 per la classificazione della resistenza al fuoco; i valori delle caratteristiche riportate nel presente documento. Ente di certificazione: Certificazione AFNOR, 11 Rue Francis de Pressensé, F93571 La Plaine Saint-Denis Cedex; Sito Web: <http://www.afnor.org> <http://www.marque-nf.com>; Telefono: +33 (0)1.41.62.80.00, Fax: +33 (0)1.49.17.90.00, E-mail: certification@afnor.org